



Krótki przegląd zaworów powietrza wtórnego



Podczas fazy zimnego rozruchu w pojazdach z układem powietrza wtórnego mogą wystąpić następujące problemy:

- hałasy pompy powietrza wtórnego (SLP)
- SLP nie działa
- powtarzające się awarie SLP po krótkim działaniu
- zmiany obrotów przy zimnym silniku

Ewentualne kody błędów OBD:
P0410; P0411



Uszkodzenie spowodowane przez skroplone spaliny



Nowy stan: dla porównania

W prawie wszystkich przypadkach uszkodzenie jest spowodowane przez skraplanie się spalin w pompie powietrza wtórnego. Przy naprawie często wymieniana jest tylko sama pompa.



Wskazówka:

Rzeczywistą przyczyną uszkodzenia nie jest jednak pompa powietrza wtórnego.

Źródło usterki pozostaje w pojeździe i może prowadzić do powtarzającej się awarii pompy powietrza wtórnego. Przy wymianie pompy elektryczny należy sprawdzić szczelność zaworu zmiany kierunku przepływu i zaworu powietrza wtórnego.

Zawór powietrza wtórnego można szybko i łatwo sprawdzić:

- Poluzować przewód łączący zawór zwrotny powietrza wtórnego z pompą.
→ Patrz punkt przeglądu „P” na rysunku na odwrocie.
- Jeśli po tej stronie zaworu są osady (sprawdzić płacem, patrz rysunek 1),

zawór zwrotny jest nieszczelny i musi zostać wymieniony.

W tym przypadku pompa już mogła ulec uszkodzeniu.

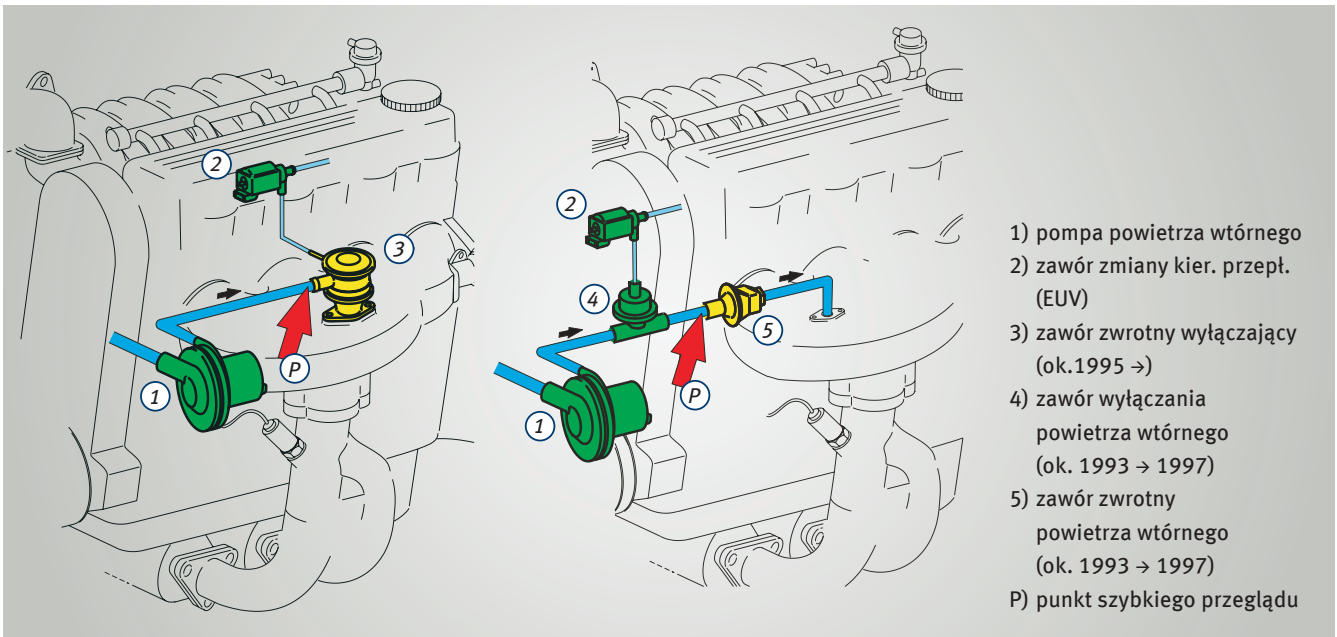
- Sprawdzić pompę powietrza wtórnego i wymienić w razie konieczności.



Rysunek 1: Prosta kontrola zaworu zwrotnego

Możliwość zmian i niezgodności rysunków zastrzeżona.

Przygotowanie i elementy zamienne: patrz informacje podane w aktualnie obowiązujących katalogach, na płycie TecDoc albo w systemach opartych na informacjach TecDoc.



Dwa warianty układu powietrza wtórnego



Zawory powietrza wtórnego stanowią integralną część układu pow. wtórnego. Montowane są pomiędzy pompą pow. wtórnego (1) a kolektorem wylotowym. Zapobiegają one uszkodzaniu układu powietrza wtórnego przez szczyty ciśnienia oraz przedostawaniu się spalin lub skroplin do pompy powietrza wtórnego.

Istnieją różne konstrukcje tych zaworów: Zawory zwrotne wyłączające (3) są ogólnie sterowane próżnią. Późniejsze konstrukcje (od ok. 1998 do teraz →) otwiera ciśnienie powietrza wtórnego. Eliminuje to sterowanie pneumatyczne elektrycznym zaworem przepływu wstecznego (2). Zawory zwrotne powietrza wtórnego (5) są otwierane ciśnieniem przepływu powietrza wtórnego.



Krótki przegląd zaworu powietrza wtórnego w BMW 520i (zaznaczony)

Dalsze informacje o działaniu i diagnostyce awarii w układzie powietrza wtórnego:

- w Service Information SI 0106.
- w broszurze „Emission control and OBD” (nr zam. 50 003 960-02)